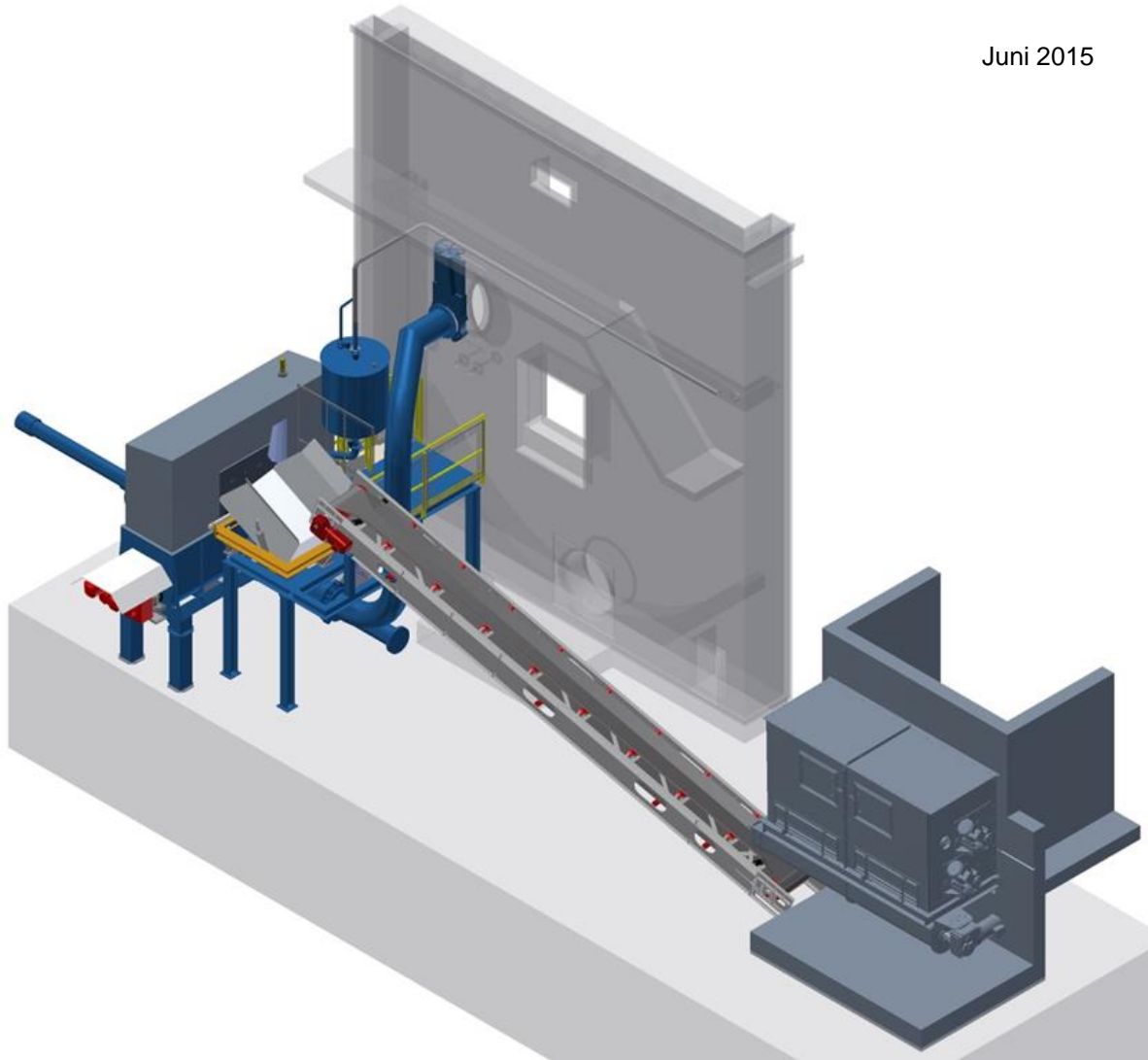


**// EINTRAGSYSTEM FÜR  
ZAW DONAU-WALD**

Juni 2015



Die Firma VERITEC AG hat von der ZAW Donau-Wald den Auftrag für die Lieferung eines neuen Eintrag-System für die Biogasanlage BBG Donau-Wald in Regen bekommen. Wir bedanken uns an dieser Stelle für den Auftrag und das in uns gesetzte Vertrauen.

Der Auftrag beinhaltet im Wesentlichen den Umbau des bestehenden Trockeneintrags in einen Nasseintrag der Biomasse. Die Substratmischung besteht anteilig aus Biomasse und Prozesswasser und wird in einem Mischer aufbereitet. Die aufbereitete Mischung wird über eine hydraulische Einkolben-Pumpe in den Fermenter eingetragen. Der Lieferumfang beinhaltet das Engineering, Lieferung der mechanischen und elektrotechnischen Ausrüstung, sowie die Montage und Inbetriebnahme des Lieferumfanges. Die Projektumsetzung ist auf die zweite Hälfte 2015 vorgesehen.