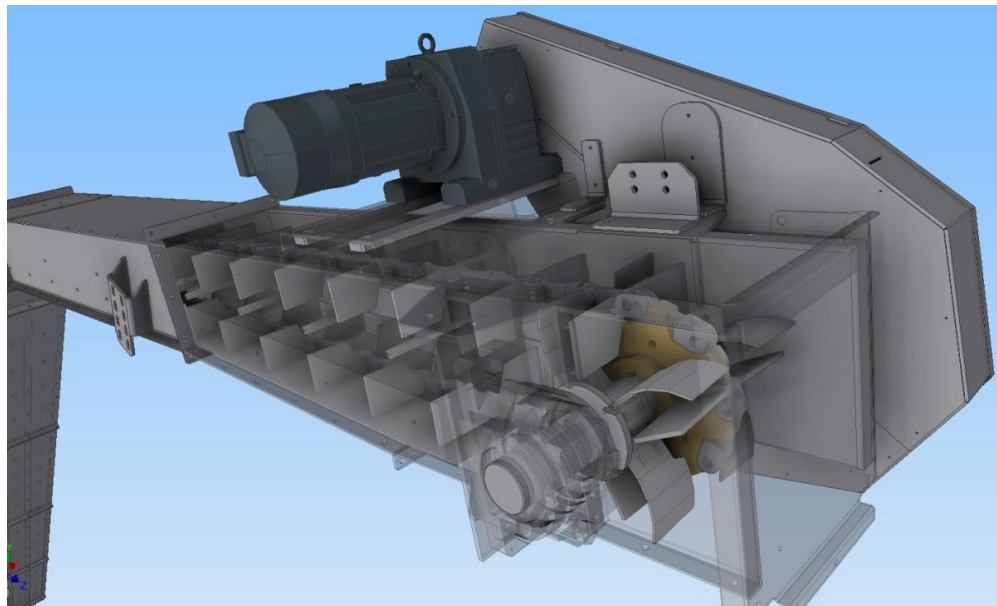
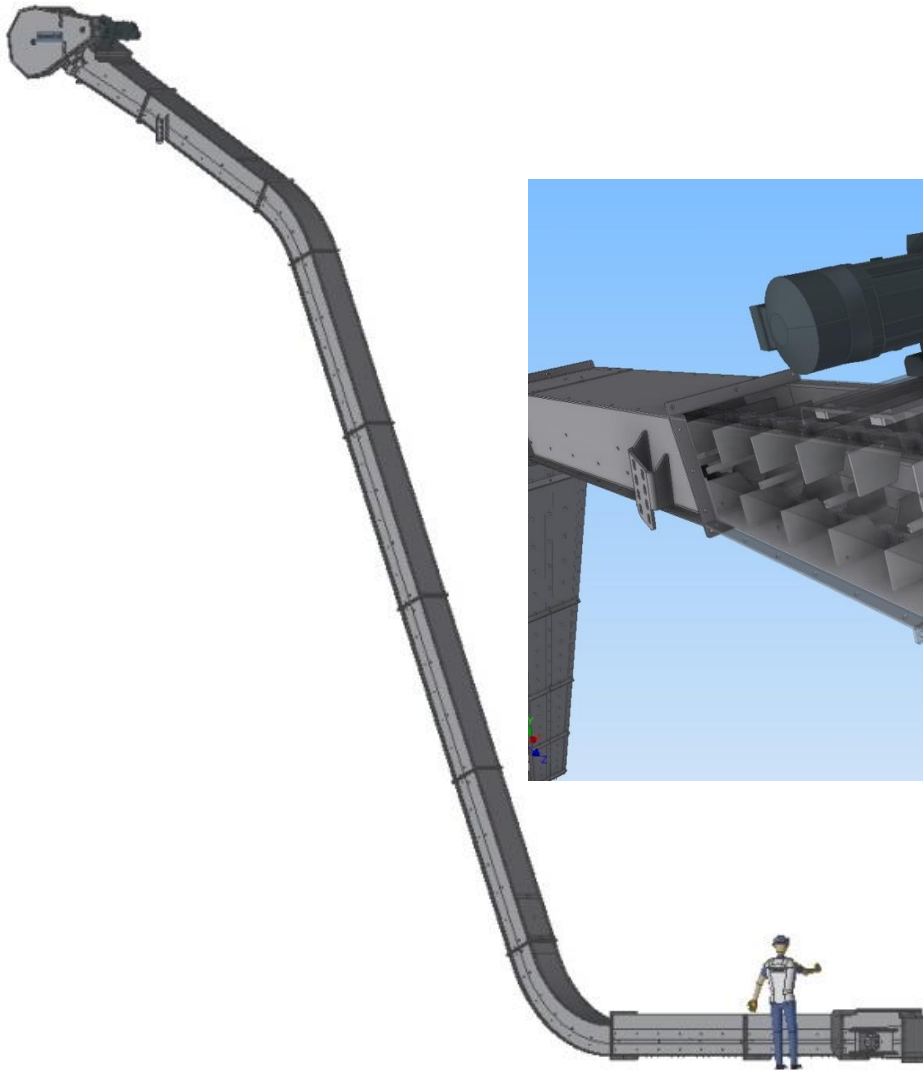


**// NEUER TROGKETTENFÖRDERER  
STRAG SCHLAMMTROCKNUNGS AG**

Februar 2018



VERITEC AG hat von der STRAG Schlammtrocknungs AG den Auftrag für die Lieferung eines neuen Trog-Kettenförderers für die Klärschlamm Trocknung bekommen.

Der Trog-Kettenförderer ist als Folgegerät nach einem Schlamm-Bunker, welcher vorentwässerten Klärschlamm lagert, montiert. Der bestehende alte Trog-Kettenförderer wird durch ein Neugerät von VERITEC ersetzt. Die Betriebserfahrungen wurden aufgenommen und im neuen Trog-Kettenförderer konstruktiv umgesetzt. Mit dem Gerät wird vorentwässertes Klärschlamm einem Trocknungsprozess zugeführt. Der getrocknete Klärschlamm wird schlussendlich einem Zement-Produzenten abgegeben welcher damit einen Drehrohrofen betreibt, respektive den getrockneten Klärschlamm verbrennt.

Die Lieferung erfolgt im März 2018. Wir bedanken uns an dieser Stelle für den geschätzten Auftrag und das in uns gesetzte Vertrauen.