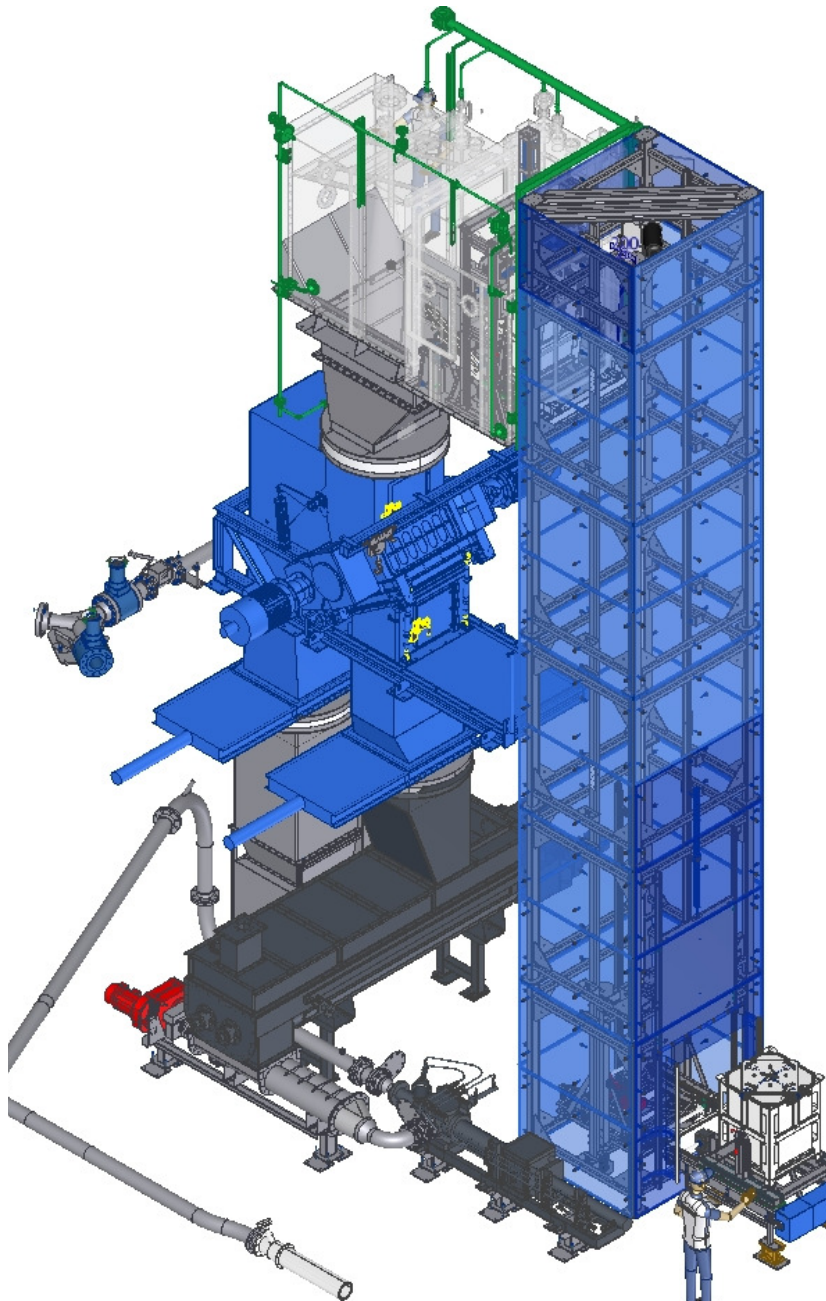


// INBETRIEBNAHME WPI-DUSHANZI

Mai 2012



Inbetriebnahme der gelieferten WPI-Anlage (Waste Treatment Plant Incineration) für unseren Kunden **CTU** (Clean Technology Universe) in Winterthur. Die Anlage wurde für einen Endkunden in China entwickelt und gebaut. Im Wesentlichen handelt es sich um eine Anlage mit Steuerung für die Behandlung und Verbrennung von Kommunal- und Industriemüll, sowie deren Schlämmen. Fraktionen wie Oelschlamm, getrockneter Klärschlamm und geschredderter Abfall werden in einer Inert-Atmosphäre kontinuierlich vermischt und einer Verbrennung zugeführt. Unser Lieferumfang beinhaltete das Engineering, die Herstellung und Lieferung, sowie die Montageleitung und die Inbetriebnahme der Anlage. Wir danken an dieser Stelle der Fa. CTU für den erteilten Auftrag und das in uns gesetzte Vertrauen.