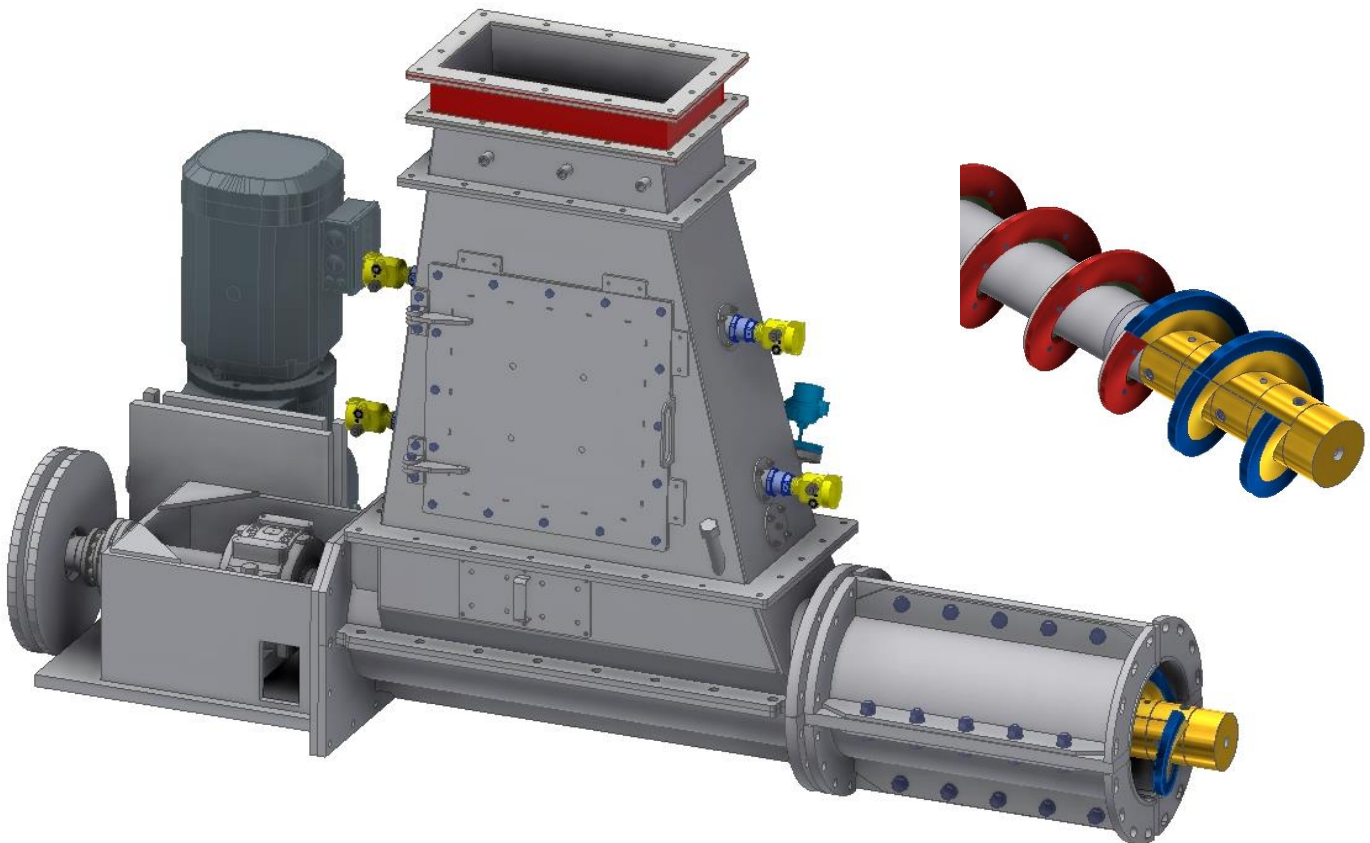


Juli 2020



VERITEC hat von der Firma Kimberly-Clark den Auftrag zur Überarbeitung des Eintrag-System für alternative Brennstoffe in die Wirbelschicht-Feuerung bekommen. Wir bedanken uns an dieser Stelle für den erteilten Auftrag und das in uns gesetzte Vertrauen. Die Projektumsetzung erfolgt in der zweiten Hälfte 2020.

Die negativen Erfahrungen hinsichtlich, Verschleiss, Unterhalt, Arbeits-Hygiene und Prozess- Sicherheit haben den Betreiber dazu veranlasst das Eintrag-System neu zu überarbeiten. Mit der Lieferung und Optimierung von neuen Stopfschnecken werden die vorgängig genannten Mängel stark verbessert und / oder sogar eliminiert. Speziell die Arbeits-Hygiene und Prozess-Sicherheit, welche zentrale Anliegen sind, konnten wesentlich davon profitieren.