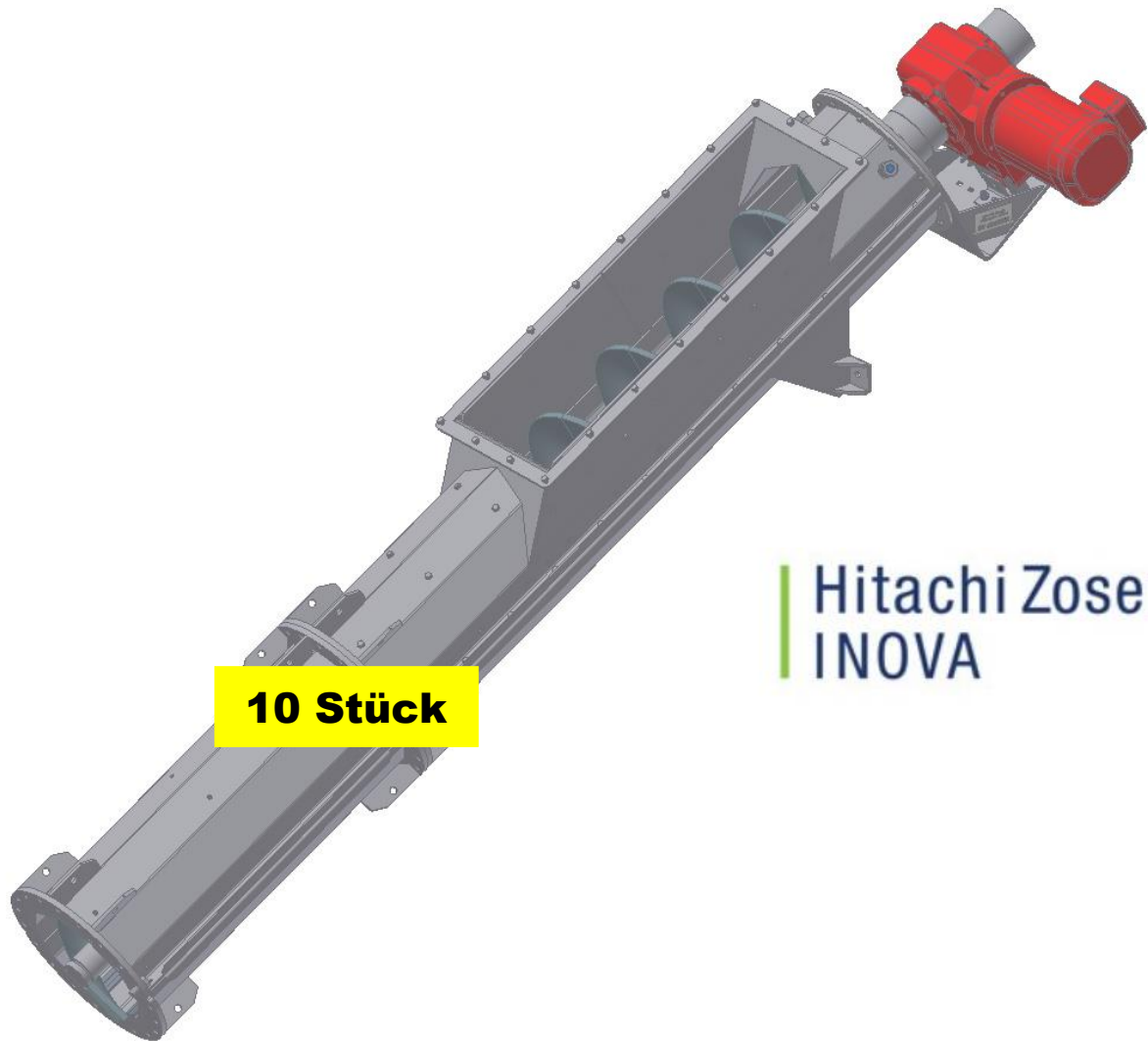


**// NEUE STOPF-
SCHNECKEN FÜR HZI**

Juli 2017

**Hitachi Zosen
INOVA**

Die VERITEC Stopfschnecken wurden mittlerweile über 70x bebaut, sind weltweit im Einsatz und haben sich auf Biogasanlagen als zuverlässiges Equipment gezeigt und sind bewährt. Die Stopfschnecke wird benötigt um die aufbereitete Biomasse trocken in einen Biogasreaktor (Fermenter) einzubringen.

Die Firma Hitachi Zosen INOVA, genannt HZI, bestellt für verschiedene Projekte 10 Stück Stopfschnecken von der Firma VERITEC. Die Stopfschnecken werden in Etappen von Oktober 2017 bis Februar 2018 an die Firma Hitachi Zosen INOVA AG ausgeliefert.

Wir bedanken uns an dieser Stelle für den erteilten Auftrag und das in uns gesetzte Vertrauen.