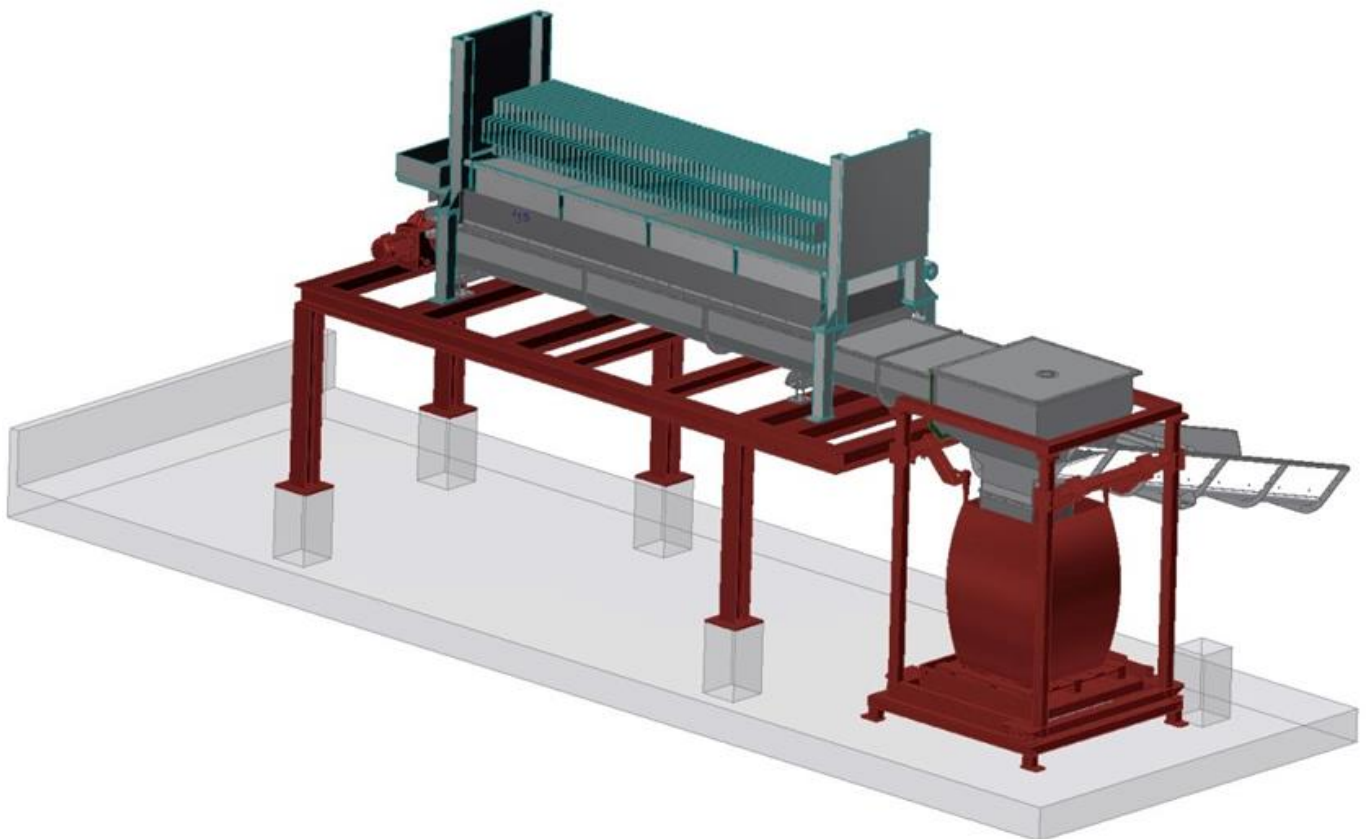


November 2020



THOMMEN FURLER GREENPOOL

Die Firma VERITEC AG hat von der Fa. THOMMEN FURLER AG den Auftrag für die Lieferung eines Dosiergerätes bekommen. Wir bedanken uns an dieser Stelle für das in uns gesetzte Vertrauen.

Über eine neue Kammerfilter-Pressen wird vorentwässerter Industrieschlamm auf das Dosiergerät abgegeben. Das Dosiergerät dient als Pufferspeicher und ist zugleich eine Austragsvorrichtung zur Beschickung der bestehenden Big-Bag Abfüllanlage.

Unser Lieferumfang beinhaltet die Lieferung eines Dosiergerätes nach der Kammerfilter-Pressen sowie der Montage und Inbetriebsetzung. Die Projektumsetzung erfolgt zum Jahreswechsel 2020 / 2021.